

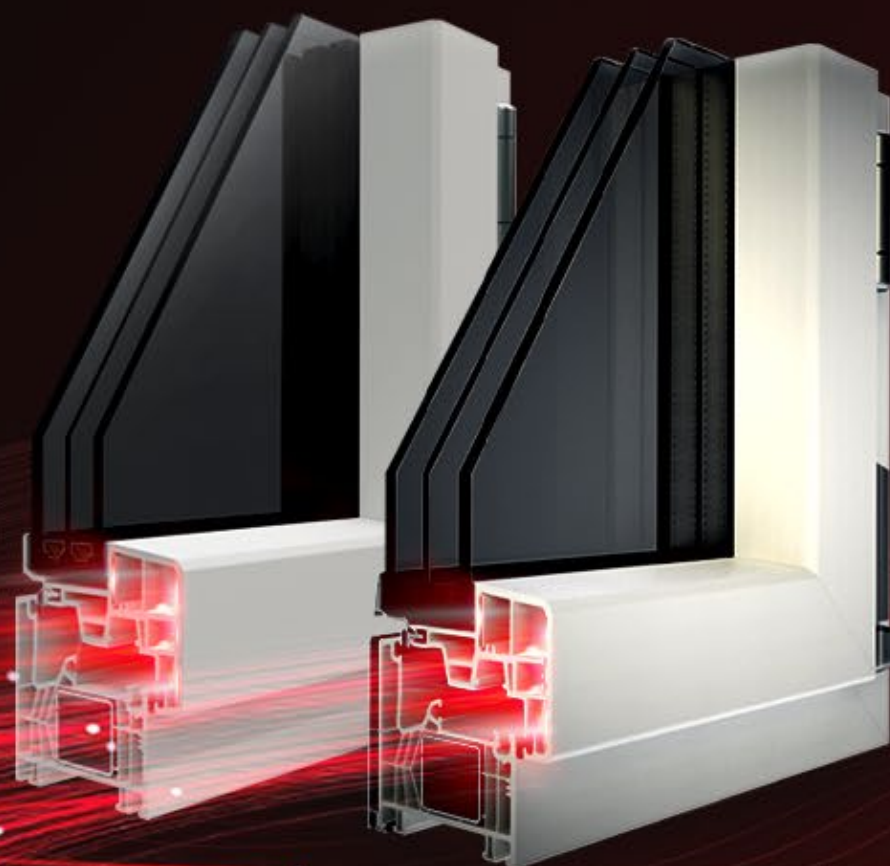
PVC e PVC / ALLUMINIO

KORUS
FINESTRA DEL TUO MONDO

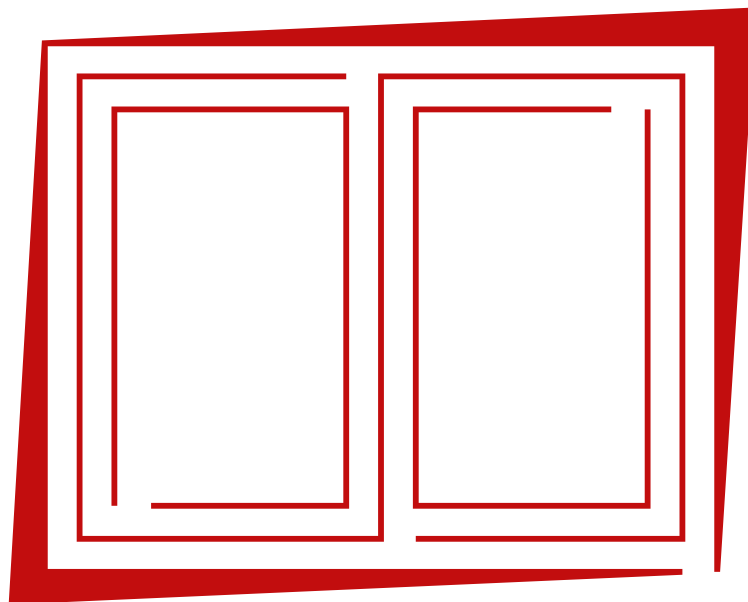
SERIE

Fiber e FiberK Slim

LA FORZA
DELL'INNOVAZIONE



KORUS



La giusta **soluzione per ogni ambiente**



LA FORZA DELL'INNOVAZIONE

LEGGERO E RESISTENTE

La serie Fiber è una famiglia di infissi di nuova progettazione, studiata per una tipologia di clientela attenta al design. Rappresenta un'unicità nel mercato dei serramenti perché di esclusiva progettazione Korus.

L'anta ridotta, dalla linea squadrata e fortemente attuale, conferisce al prodotto un minimo impatto visivo, lasciando spazio alla luce e al comfort ambientale.

La sezione del telaio ha una profondità di soli 76 mm ed è disponibile con aletta da 60 mm e da 35 mm entrambe ribassate, soluzione questa molto utile soprattutto in fase di ristrutturazione

Gli infissi sono configurabili con una o più ante e differenti tipi di apertura (battente - vasistas - anta e ribalta - ribalta e scorri - specchiatura fissa).







FINESTRA DEL TUO MONDO

INFISSI IN PVC | PVC/ALLUMINIO

Fiber | FiberK Slim

La serie Fiber vanta sezioni ridotte che consentono di aumentare la superficie vetrata del 30% rispetto ad un normale infisso in PVC e un profilo di nuova progettazione privo di fermavetro.

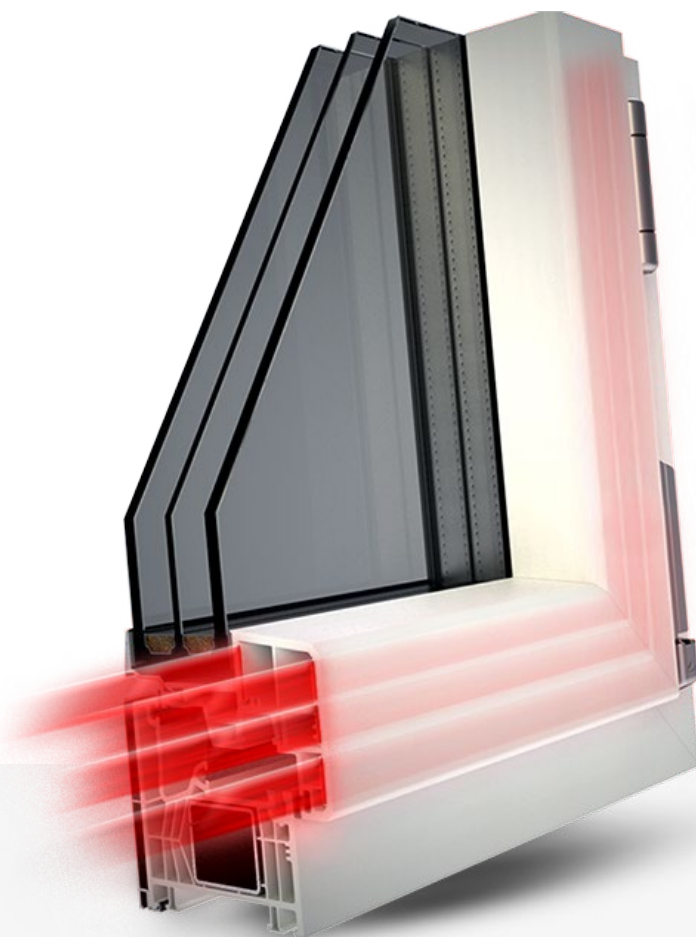
La fibra di vetro consente di alleggerire il profilo migliorando nel contempo la trasmittanza grazie all'assenza del rinforzo in ferro.

Il Fiber e il FiberK sono disponibili anche nella versione Energy. L'innovativa linea caratterizzata da eccellenti prestazioni termiche, dalla presenza del triplo vetro e della schiumatura Ecofill Pro dell'anta.

- +30% di luce, grazie alle sezioni ridotte che consentono di aumentare la superficie vetrata
- Migliore trasmittanza in virtù dell'assenza del rinforzo in ferro
- Profilo anta di esclusiva progettazione privo di fermavetro
- Maggior leggerezza rispetto ad un normale infisso in PVC grazie alla fibra di vetro
- Elevato comfort acustico grazie alle 3 guarnizioni di serie e alle 6 camere nel telaio
- Disponibile con nodo centrale simmetrico e asimmetrico
- Configurabile con doppio o triplo vetro
- Possibilità di decorare gli infissi con l'esclusiva laccatura ad acqua e-kolor



FIBRA DI VETRO



La fibra di vetro che rivoluziona la tua finestra

La serie Fiber coniuga l'esperienza di Korus, nella produzione di serramenti di alta qualità, ad un materiale innovativo.

Grazie a questa tecnologia, i profili sono coestrusi con una speciale fibra di vetro che conferisce maggiore resistenza e isolamento termico, rispetto ai normali infissi con rinforzi metallici.

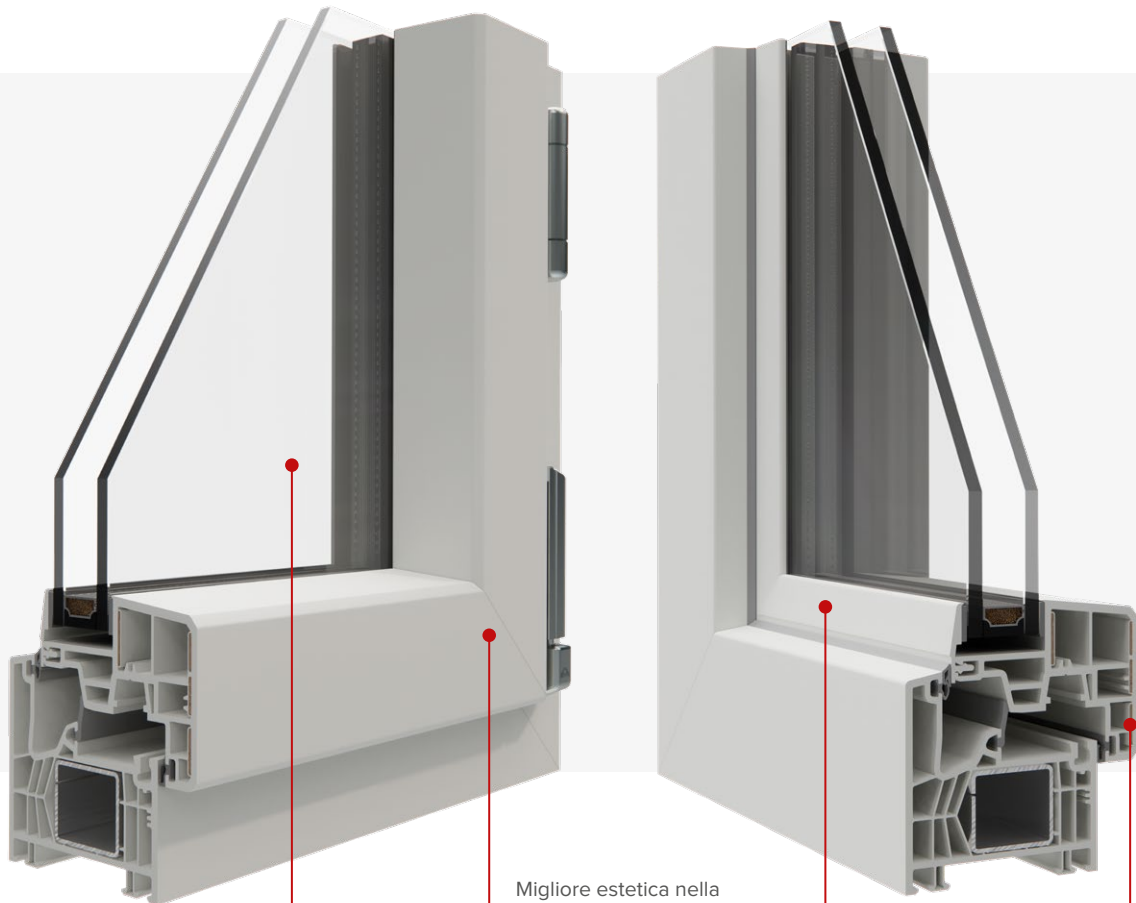
Ciò è possibile grazie al miglior rapporto rigidità/prestazione garantito da questo rivoluzionario materiale.

FINESTRA DEL TUO MONDO





CARATTERISTICHE **Fiber Slim**



Migliore estetica nella giunzione dei profili grazie alla saldatura K-Perfect.

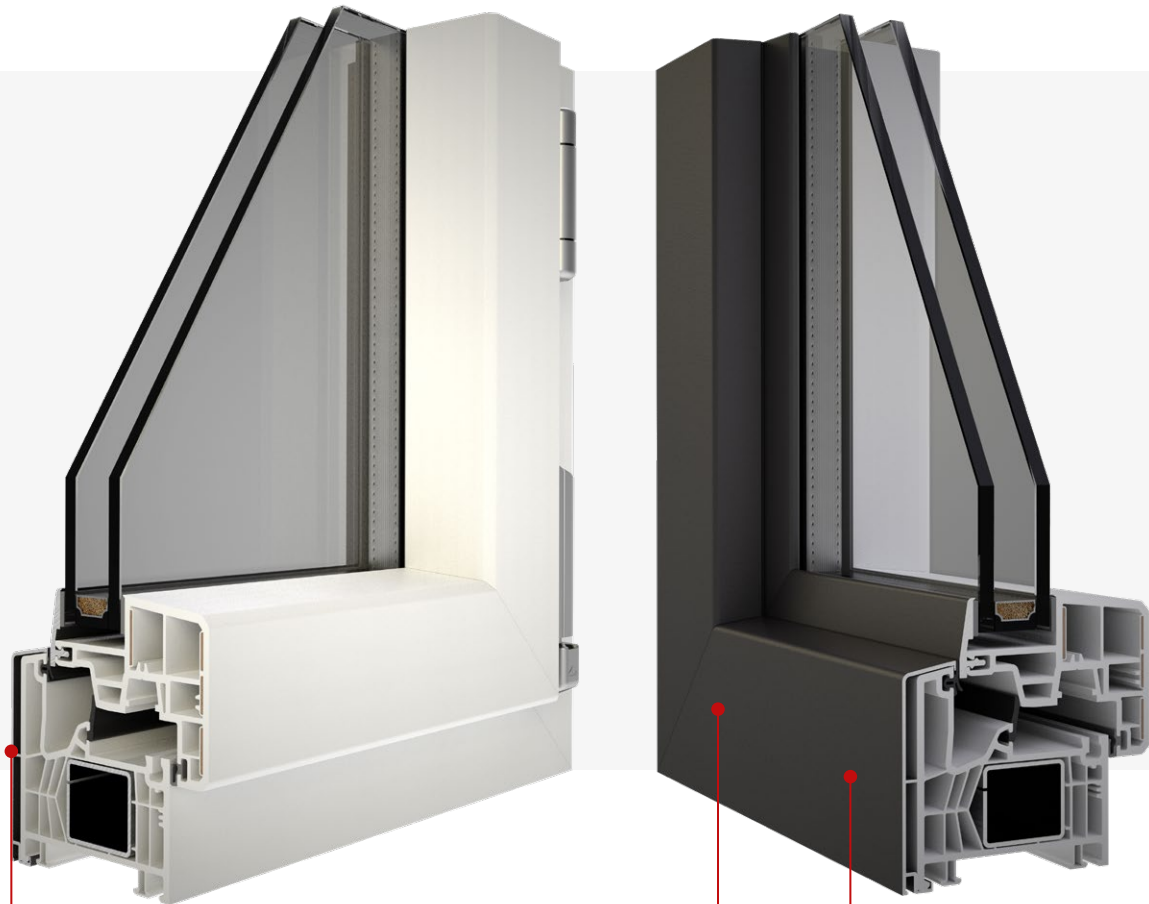
+30% di luce rispetto allo standard di mercato, grazie alle sezioni ridotte che consentono di aumentare la superficie vetrata.

L'incollaggio strutturale del vetro consente un miglior funzionamento dell'infisso e una minore usura degli accessori di manovra

Anima in fibra di vetro per una maggiore stabilità e un basso valore di trasmittanza termica



CARATTERISTICHE **FiberK Slim**



La cartellina esterna in alluminio consente di estendere la garanzia a 20 e avere un colore differente tra interno e esterno.

Trattamento anticorrosivo Seaside di serie

Possibilità di verniciatura con tinte Texture senza supplemento aggiuntivo. Il trattamento soddisfa i più alti standard di resistenza e durabilità riducendo la necessità di manutenzione.



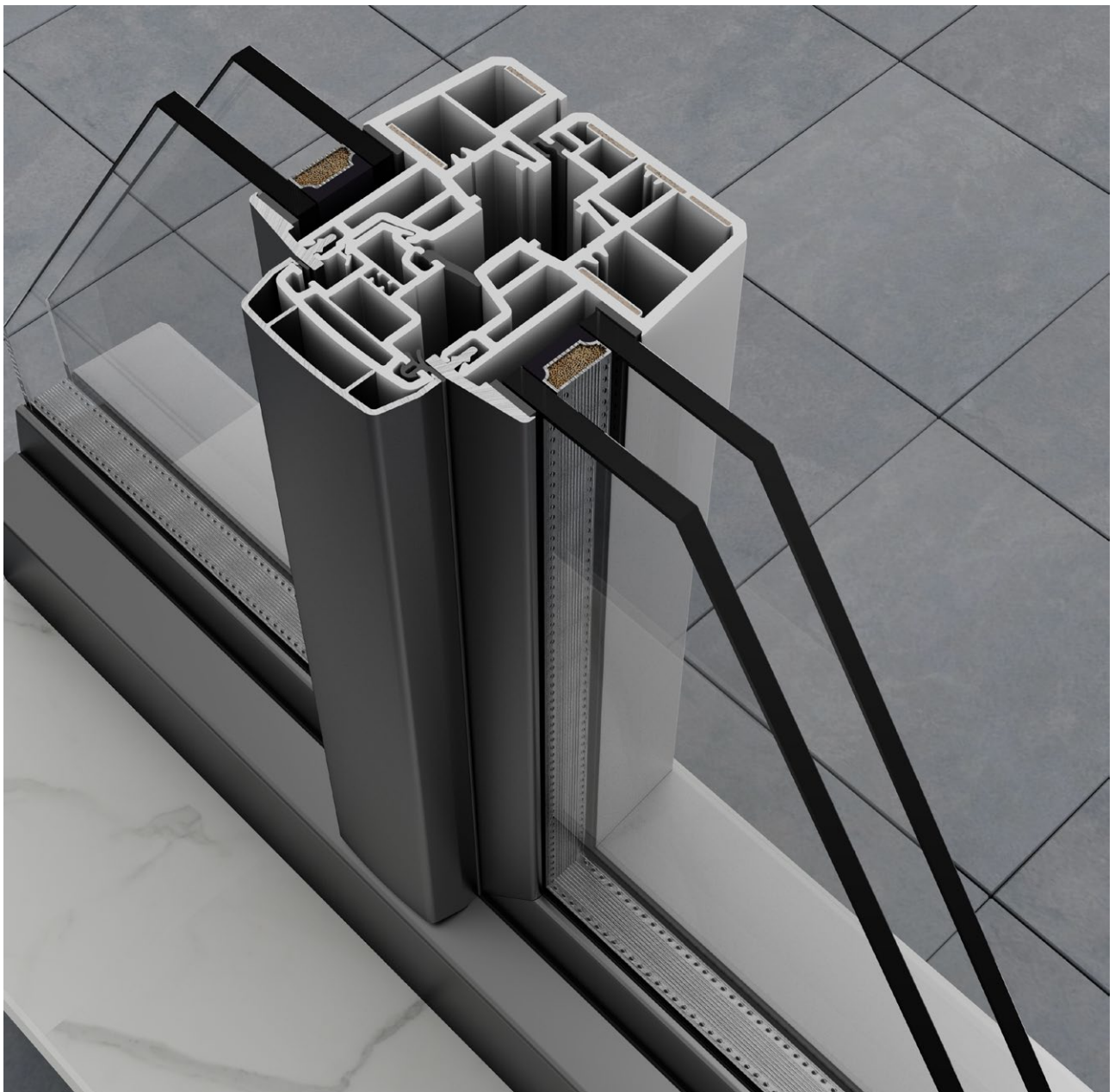


NUOVA VERSIONE CON NODO CENTRALE ASIMMETRICO

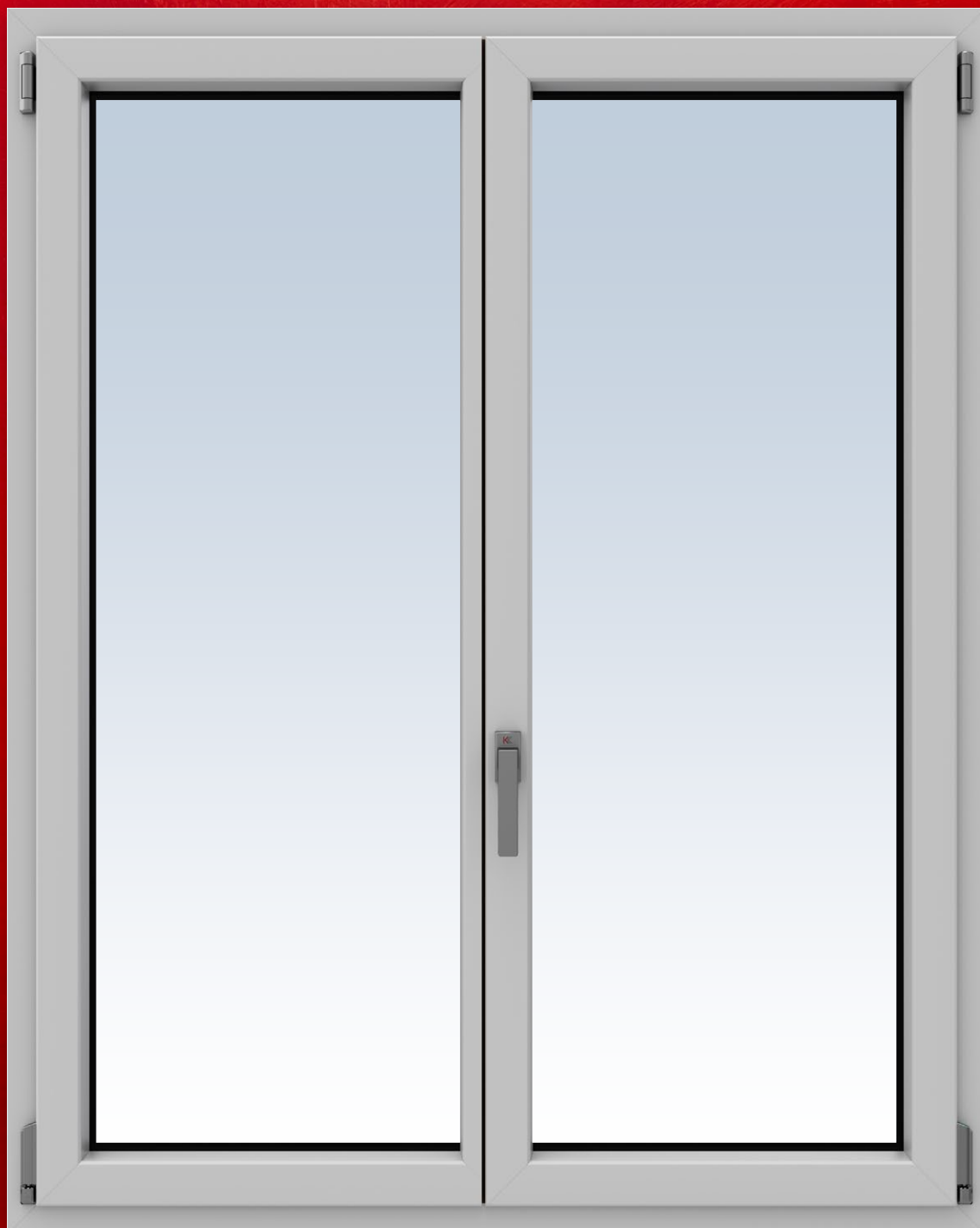
Per completare la serie è stata progettata una nuova versione con **nodo centrale asimmetrico di soli 90 mm**, dimensione che lo rende tra i profili più ridotti presenti sul mercato.

La soluzione conferisce all'infisso un nuovo design aumentando la superficie vetrata e mantenendo inalterate tutte le caratteristiche prestazionali.

Il nodo asimmetrico è disponibile anche nella versione Energy.



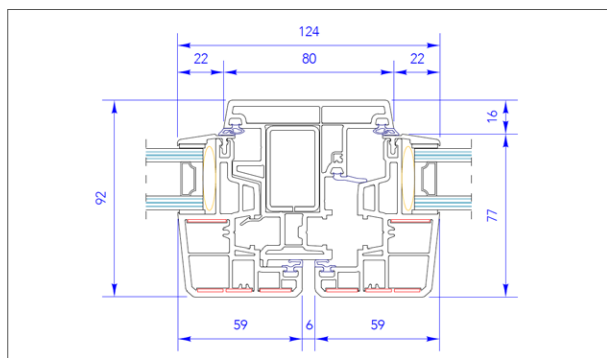
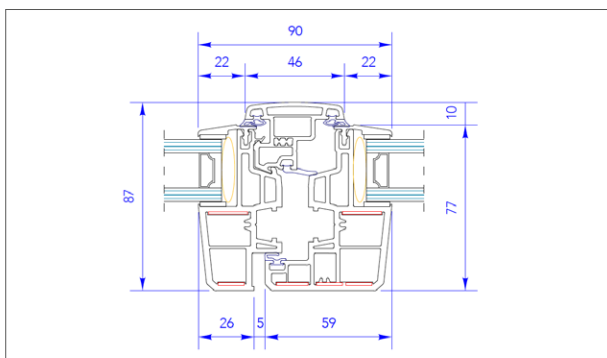
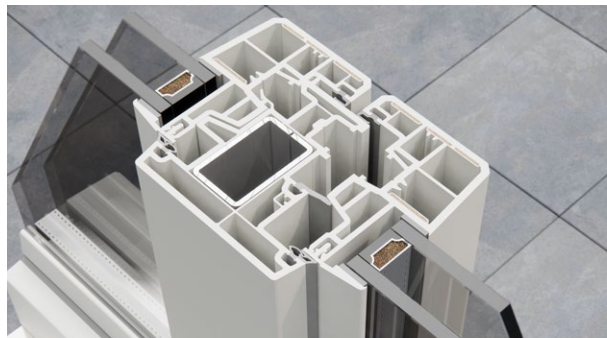
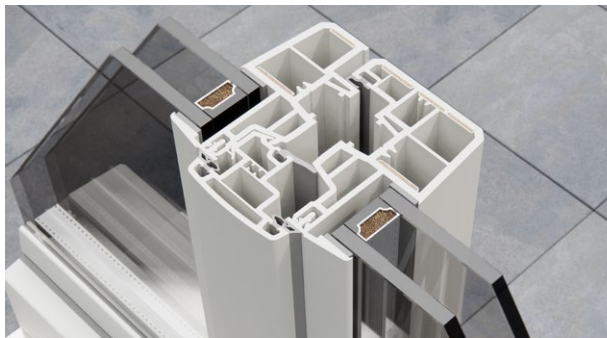
FINESTRA DEL TUO MONDO





CONFRONTO NODI CENTRALI **Fiber Slim**

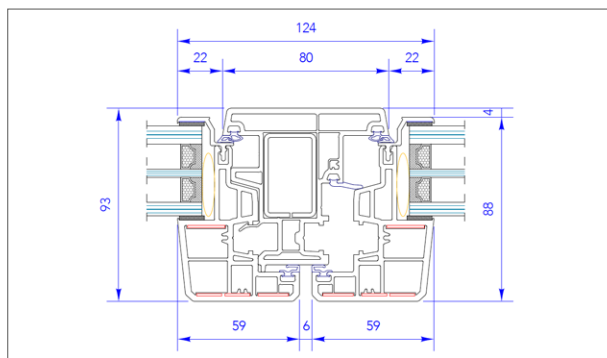
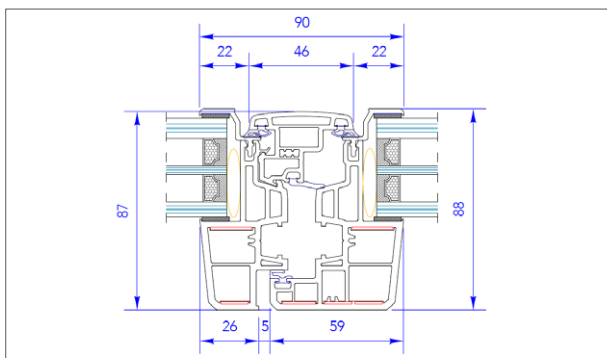
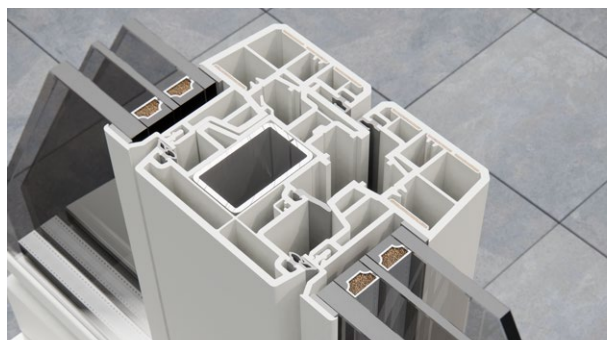
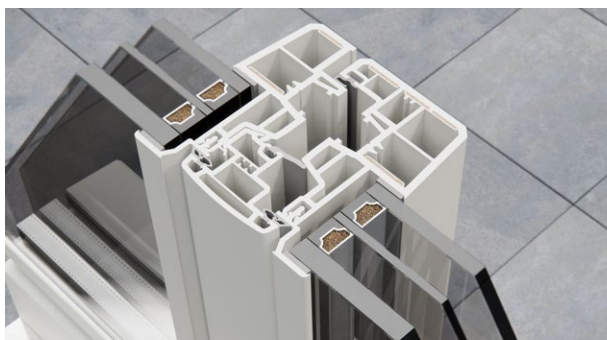
DOPPIO VETRO



Nodo centrale asimmetrico - **90 mm**

Nodo centrale simmetrico - **124 mm**

TRIPLO VETRO

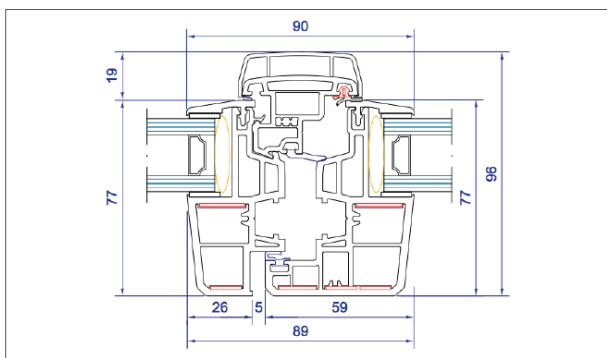
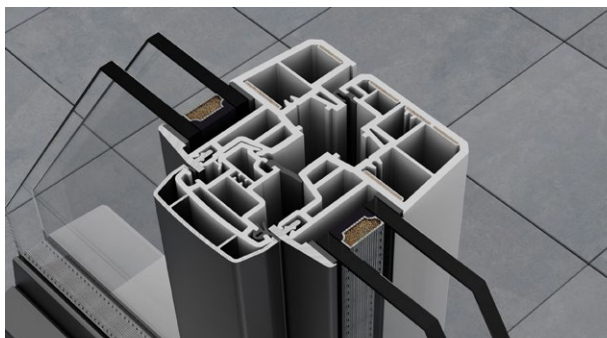


Nodo centrale asimmetrico - **90 mm**

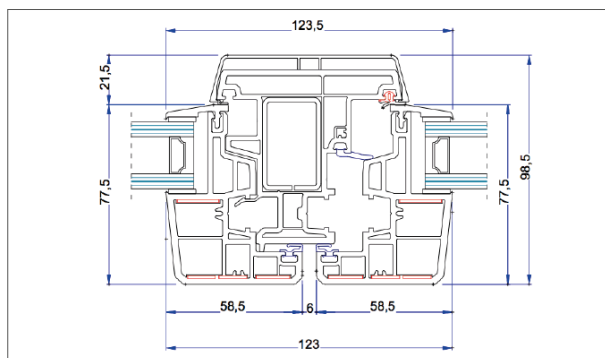
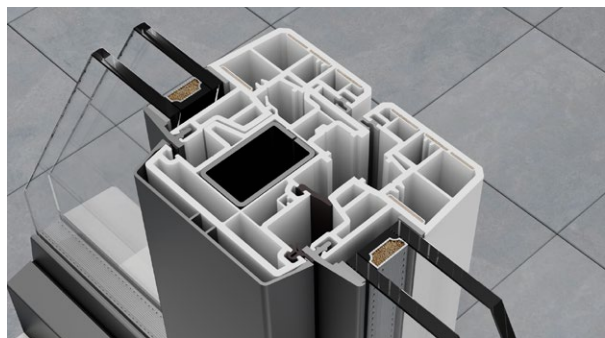
Nodo centrale simmetrico - **124 mm**

CONFRONTO NODI CENTRALI **FiberK Slim**

DOBPIO VETRO

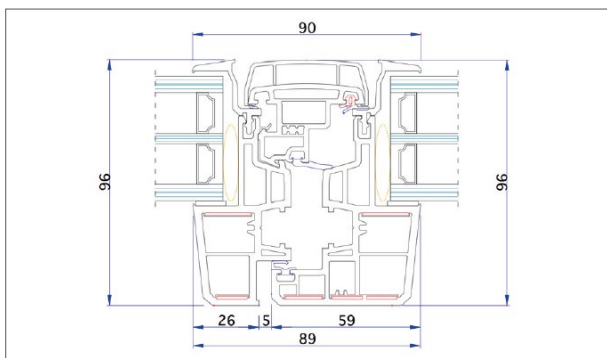
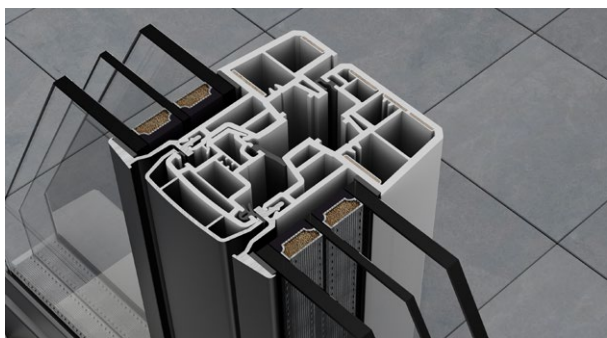


Nodo centrale asimmetrico - **90 mm**

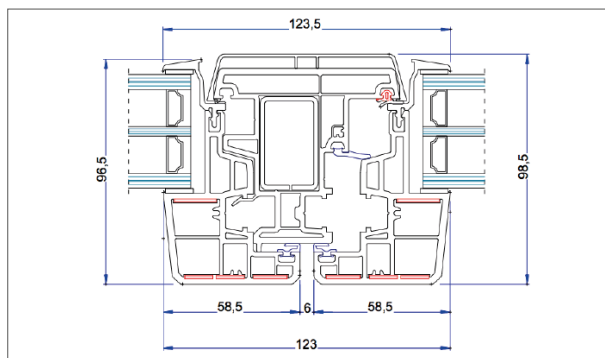
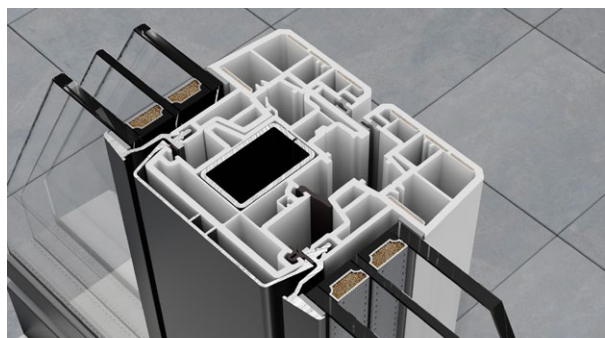


Nodo centrale simmetrico - **124 mm**

TRIPLO VETRO



Nodo centrale asimmetrico - **90 mm**



Nodo centrale simmetrico - **124 mm**



PERFORMANCE



Tenuta dell'Acqua
Classe 9A

Nessuna infiltrazione d'acqua in presenza di vento pari a 110 km/h.



Resistenza al Vento
Classe C4

Bassa deformabilità dell'infisso con forte carico di vento pari a 180 km/h.



Permeabilità dell'Aria
Classe 4

Resiste ad una spinta del vento sull'infisso a una velocità pari a 110 km/h.



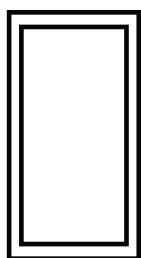
Isolamento Acustico
RW = 34-42dB

Tutti i nostri infissi garantiscono prestazioni acustiche eccellenti e certificate.

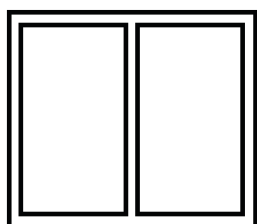


TIPOLOGIE DISPONIBILI

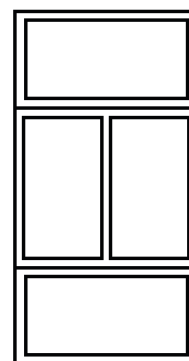
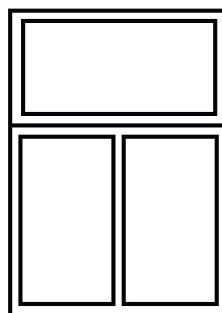
Composizione Ante



Un'Anta

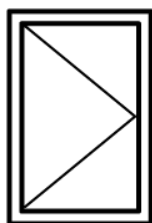


2 Ante

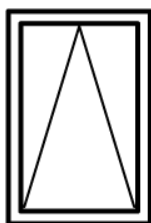


Composta

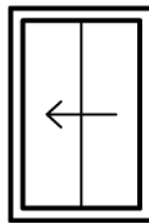
Aperture



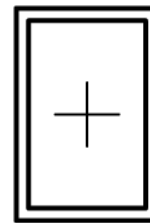
Anta Batente



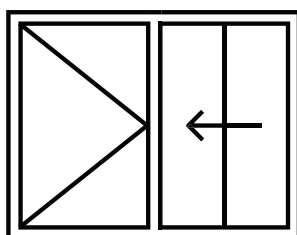
Wasistas



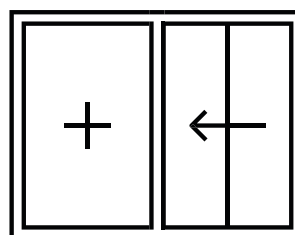
Ribalta e scorri



Specchiatura
fissa



Ribalta e scorri
abbinata con battente

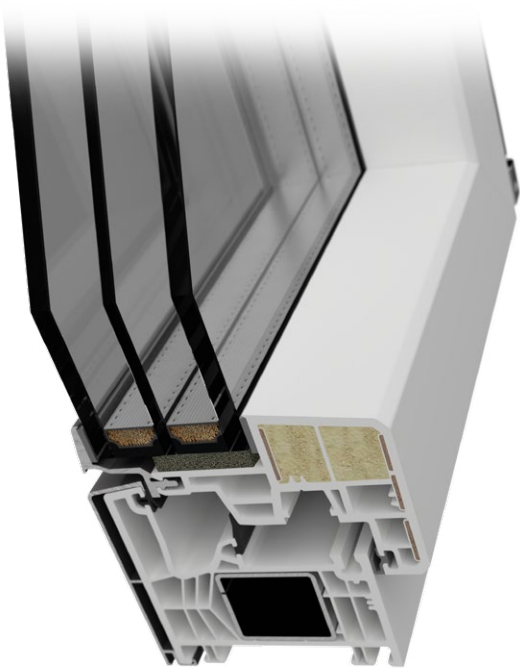


Ribalta e scorri abbinata
con specchiatura fissa



LA SOLUZIONE PER
IL RISPARMIO ENERGETICO

Serie Energy



+ Triplo vetro di serie

Triplo vetro per altissime prestazioni termiche e maggior isolamento acustico.

+ Trasmittanza $U_w=1.0$

Isolamento termico superiore grazie al basso indice di trasmittanza.

+ Maggiore leggerezza

Assenza di ferro nell'anta per maggior leggerezza dell'infisso e migliore prestazione termica.

+ Ecofill Pro di serie

I profili anta vengono iniettati con schiuma poliuretana, un composto frutto di anni di ricerca in grado di garantire prestazioni termiche eccellenti e maggiore robustezza.

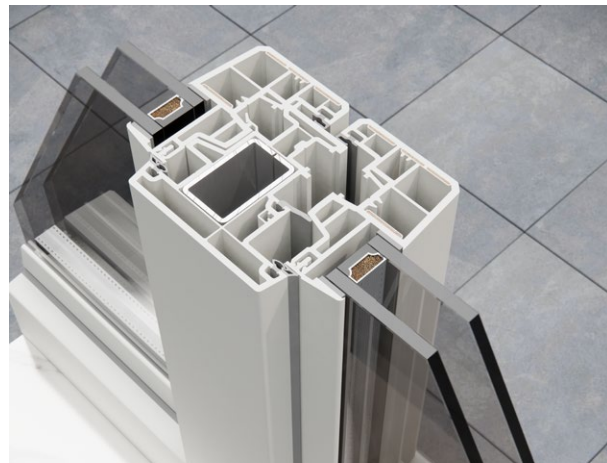
La **linea Energy** racchiude una serie di prodotti innovativi, caratterizzati da prestazioni termiche eccellenti, da peculiarità tecniche all'avanguardia e dall'utilizzo di materiali rispettosi dell'ambiente. Grazie al maggiore isolamento termico, si può beneficiare di un risparmio economico in bolletta generando, al contempo, meno inquinamento.



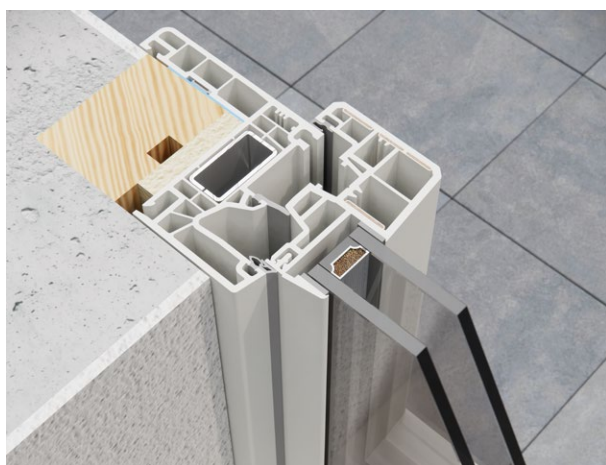
Fiber Slim DOPIO VETRO



Telaio da ristrutturazione con aletta da 60 mm.
Vista telaio completamente in luce.



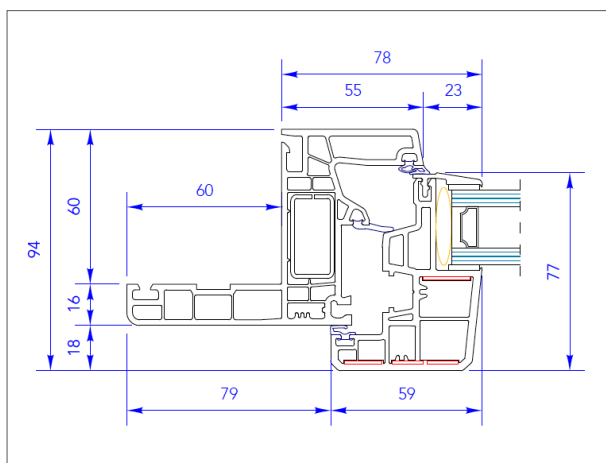
Nodo centrale.



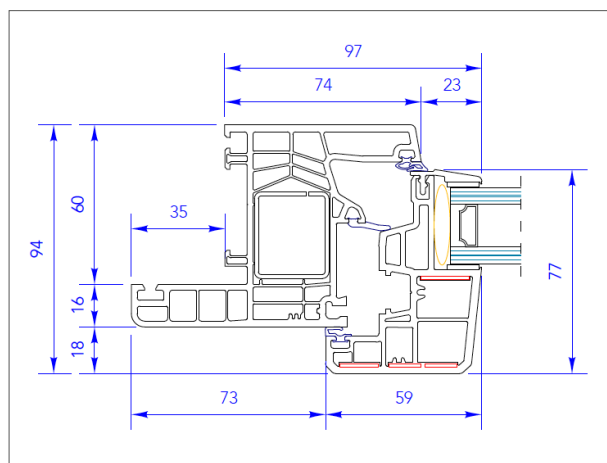
Telaio da ristrutturazione con aletta da 60 mm.
Vista telaio parzialmente incassato dietro mazzetta.



Soglia portafinestra.

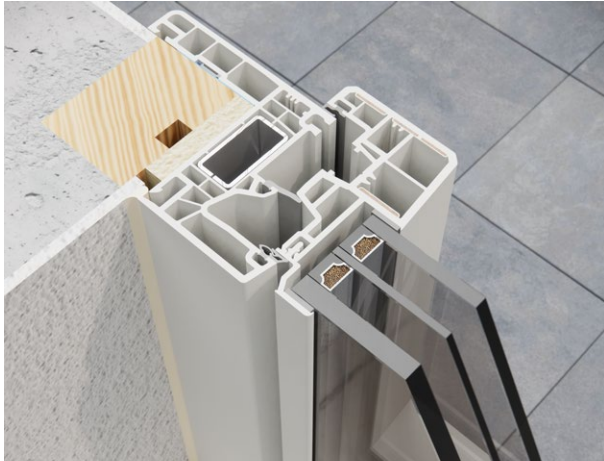


Telaio da ristrutturazione con aletta da 60 mm.

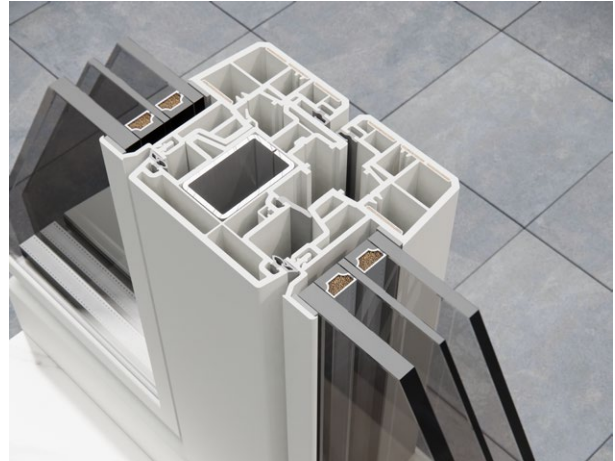


Telaio con aletta da 60 mm.

Fiber Slim TRIPLO VETRO



Telaio da ristrutturazione con aletta da 60 mm.
Vista telaio completamente in luce.



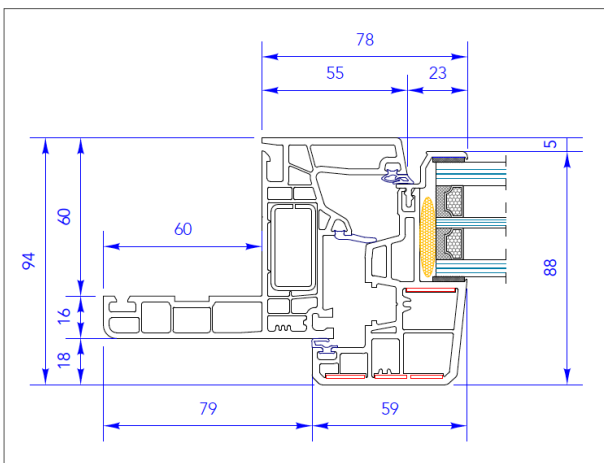
Nodo centrale.



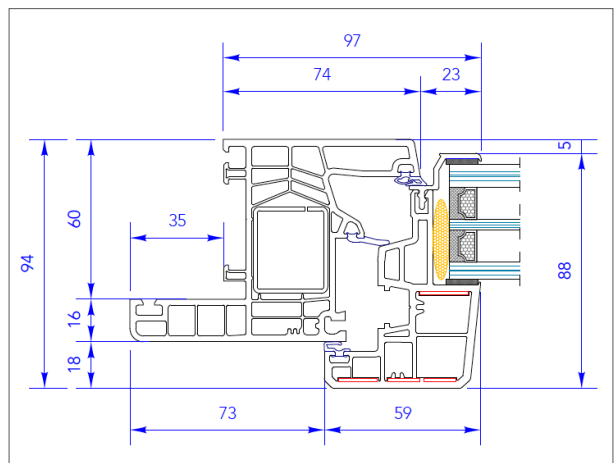
Telaio da ristrutturazione con aletta da 60 mm.
Vista telaio parzialmente incassato dietro mazzetta.



Soglia portafinestra.



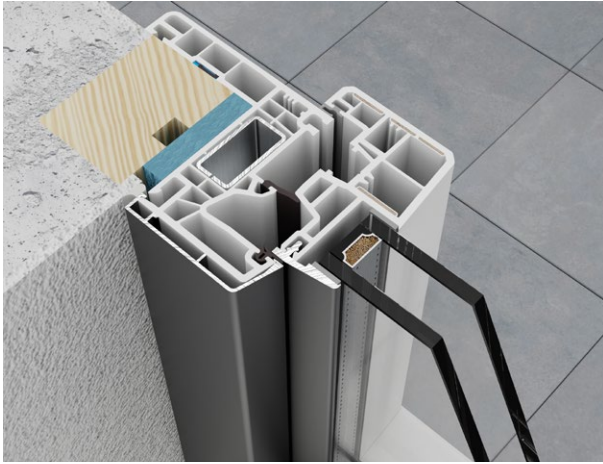
Telaio da ristrutturazione con aletta da 60 mm.



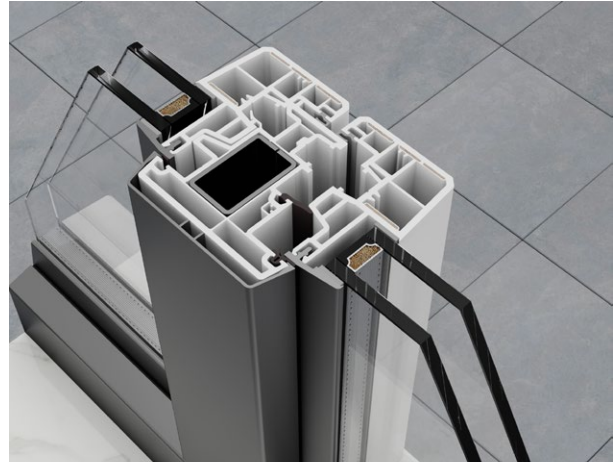
Telaio con aletta da 60 mm.



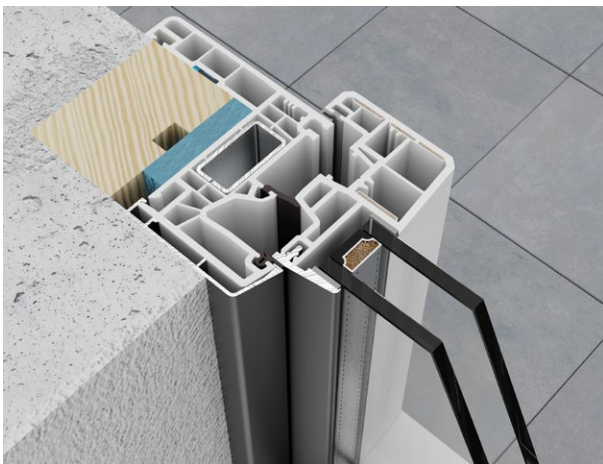
FiberK Slim DOPPIO VETRO



Telaio da ristrutturazione con aletta da 60 mm.
Vista telaio completamente in luce.



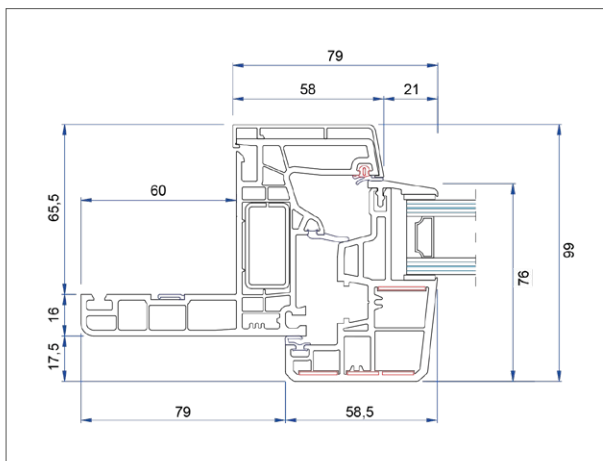
Nodo centrale.



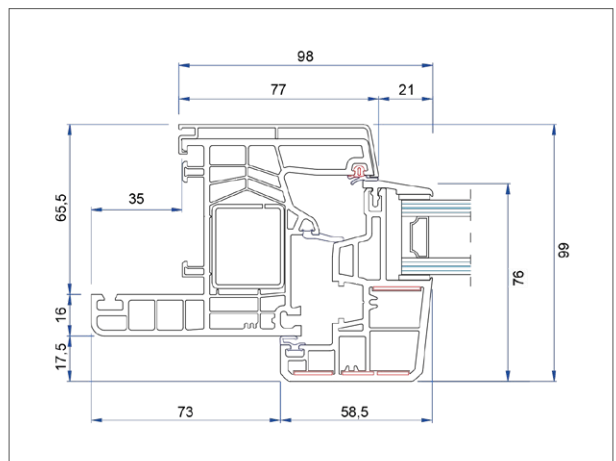
Telaio da ristrutturazione con aletta da 60 mm.
Vista telaio parzialmente incassato dietro mazzetta.



Soglia portafinestra.

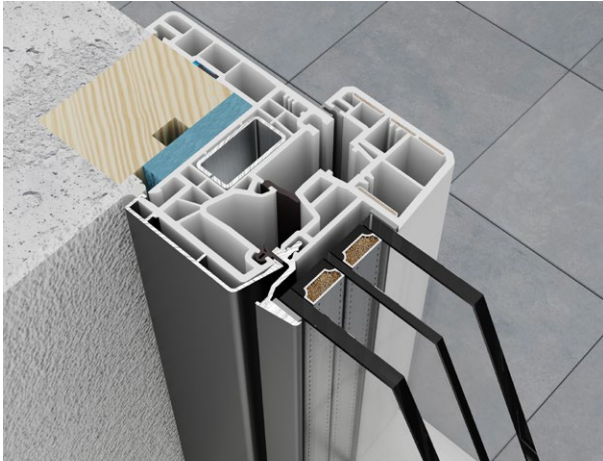


Telaio da ristrutturazione con aletta da 60 mm.



Telaio con aletta da 60 mm.

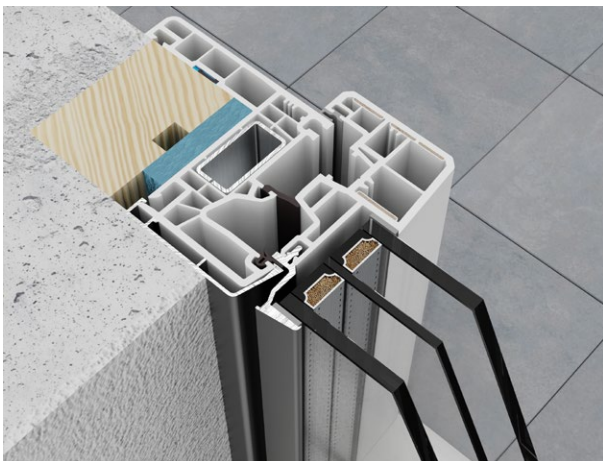
FiberK Slim TRIPLO VETRO



Telaio da ristrutturazione con aletta da 60 mm.
Vista telaio completamente in luce.



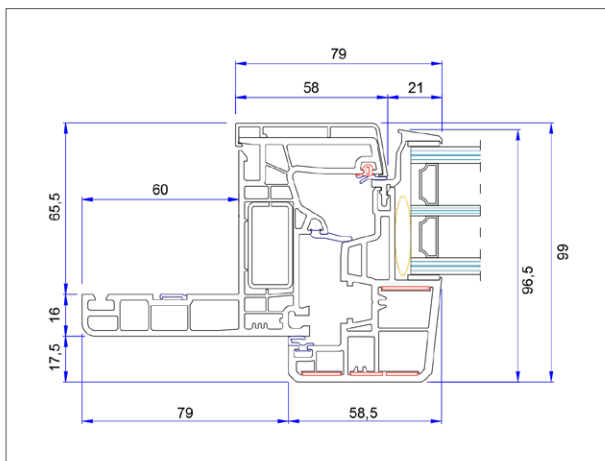
Nodo centrale.



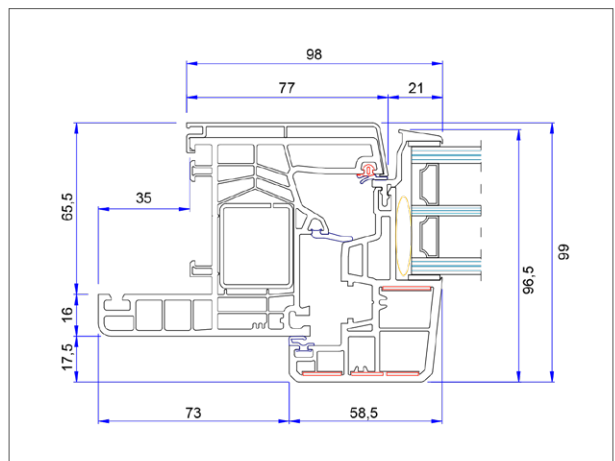
Telaio da ristrutturazione con aletta da 60 mm.
Vista telaio parzialmente incassato dietro mazzetta.



Soglia portafinestra.



Telaio da ristrutturazione con aletta da 60 mm.



Telaio con aletta da 60 mm.





Possibilità di effetto **Total Look** e **Soft Touch** sugli infissi *Fiber* e *FiberK Slim* grazie all'innovativa laccatura ad acqua **e-kolor**



KORUS
FINESTRA DEL TUO MONDO



Kompany S.r.l

Sede legale: Via Flavia, 84 – 00187 Roma

Partita IVA: 01959690668

www.korusweb.com



I marchi Korus, Energy 1.0 ed e-kolor
sono distribuiti in esclusiva da Kompany Srl